

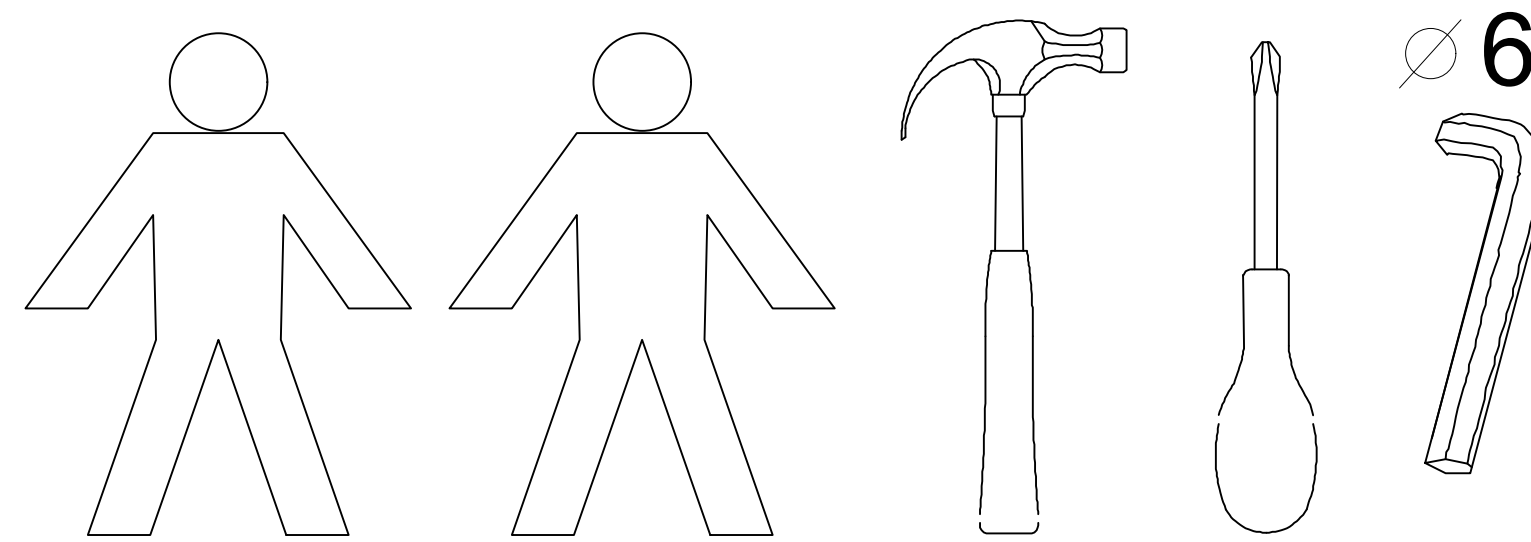
# Adam

meble

EN  
PL

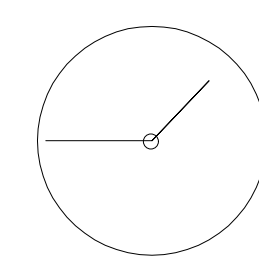
ASSEMBLY MANUAL  
INSTRUKCJA MONTAŻU

EN You need for foting-up :  
PL Niezbędne do montażu :



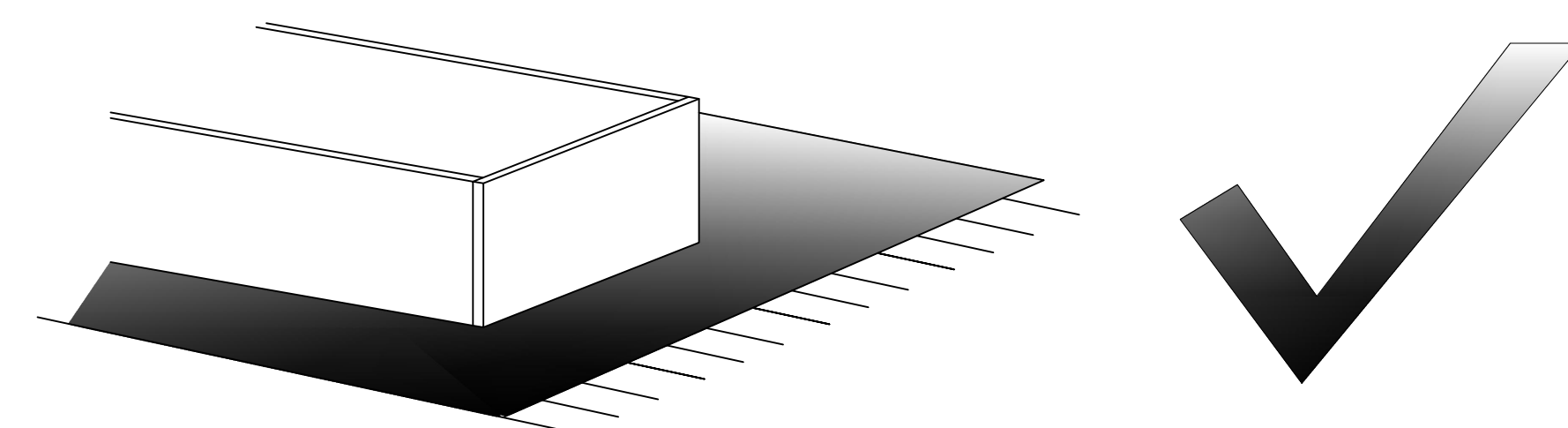
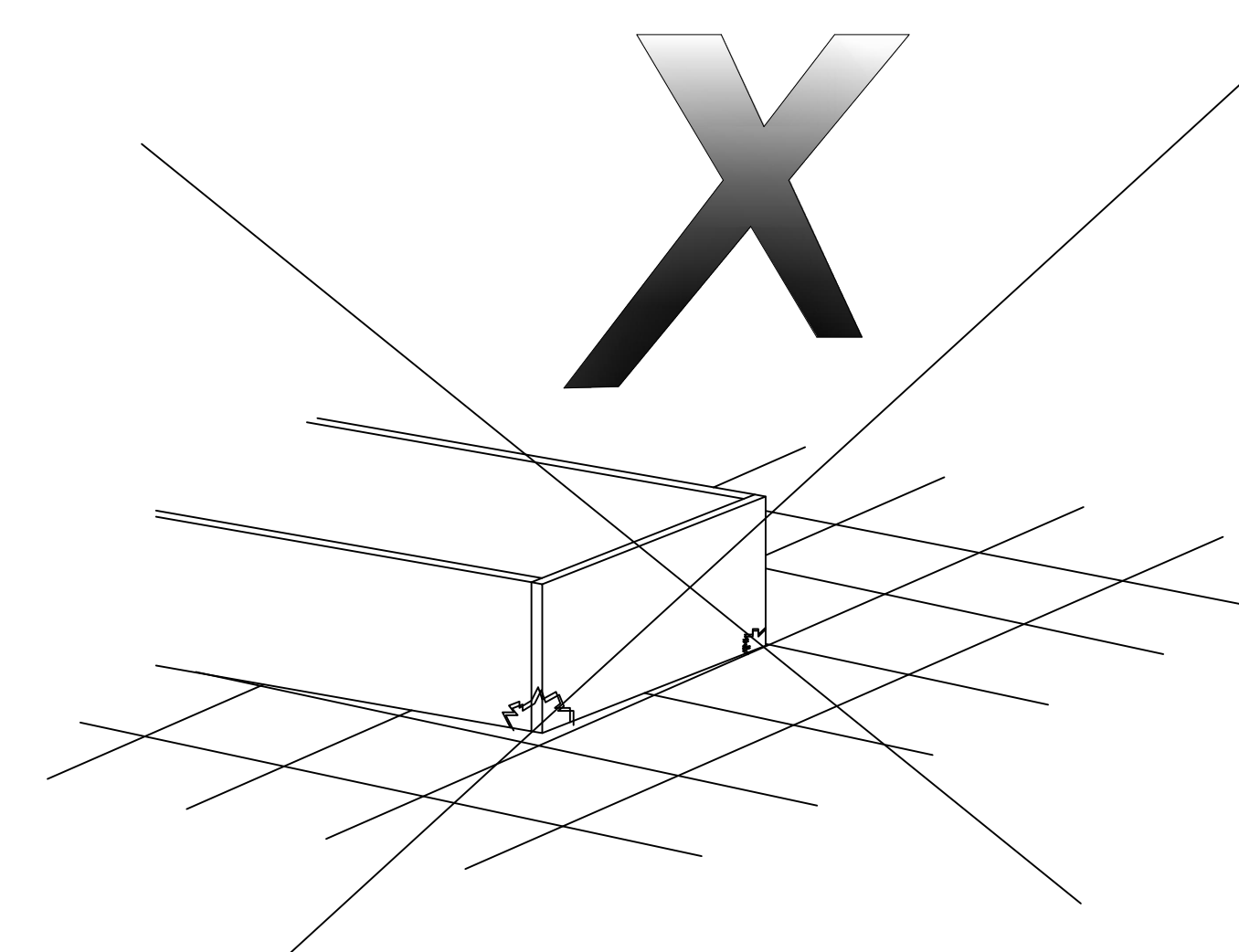
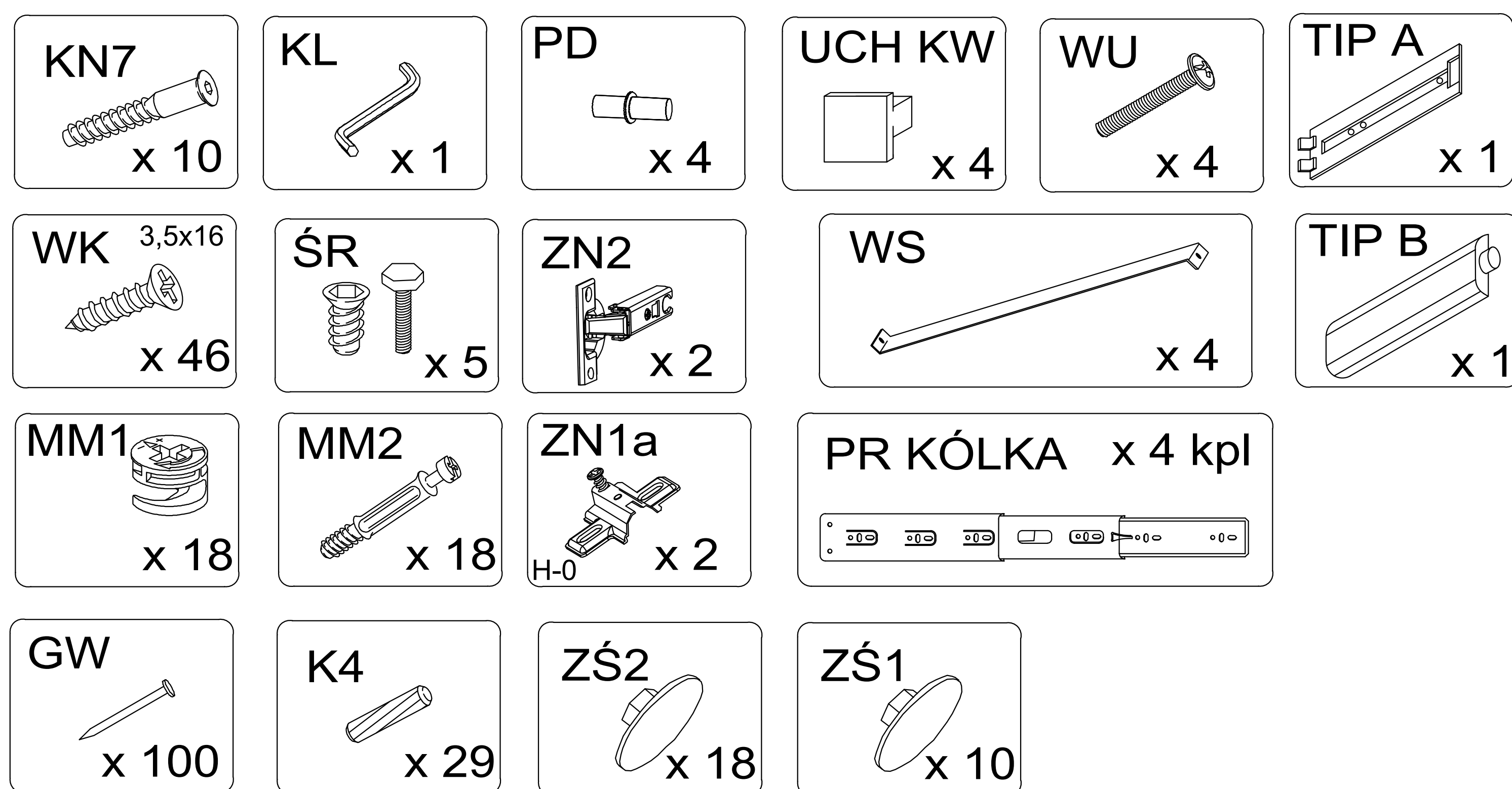
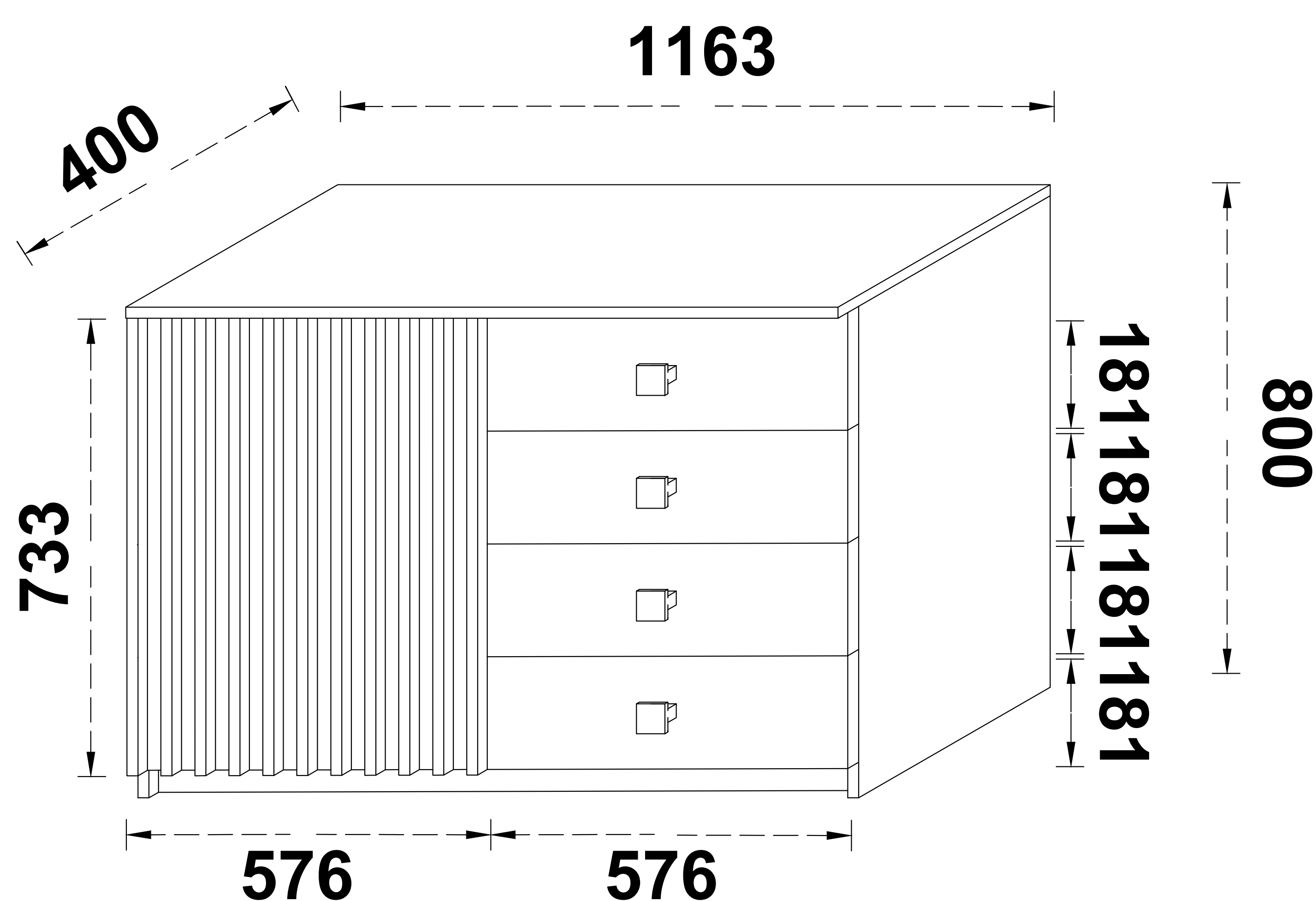
CZAS MONTAŻU:

90 min.



## SYSTEM LATTE LE-4S1D

Wykaz	Wymiar	Ilość
1.1	775x360x18	1
1.2	775x360x18	1
2.1	721x356x18	1
3.1	1163x400x18	1
4.1	1123x356x18	1
5.1	1123x36x18	1
6.1	552x356x18	1
7.1	733x576x36	1
8.1	576x181x18	4
9.1	526,5x120x18	4
10.1	330x120x18	4
10.2	330x120x18	4
11.1	749x574x4	2
12.1	525x353x4	4



### UWAGA !

W dniu zakupu mebli należy sprawdzić (najlepiej w sklepie) stan zakupionych mebli tzn.:

1. Czy towar jest zgodny z zamówieniem
2. Czy elementy nie są uszkodzone i czy ich ilość wraz z akcesoriami jest zgodna z poniższym wykazem

### NIE UWZGLĘDNIĄ SIĘ ZGŁOSZEŃ REKLAMACYJNYCH OBEJMUJĄCYCH:

1. Uszkodzenia powstałe w wyniku niewłaściwego przewozu bądź przenoszenia mebli oraz złego montażu, jak również wynikiem po sprzedaży ze zdarzeń losowych i innych okoliczności.
2. Uszkodzenia powstałe w wyniku niewłaściwego użytkowania, przechowywania i konserwacji, jak również po stwierdzeniu napraw przez osobę nieupoważnioną.
3. Wady i uszkodzenia w następstwie których obniżono cenę wyrobu.

### ZASADY UŻYTKOWANIA MEBLI:

1. Meble powinny być użytkowane zgodnie z ich konstrukcją i przeznaczeniem.
2. Meble powinny być przechowywane i używane w odpowiednich warunkach tj. nie należy dopuszczać do nadmiernego przegrzewania (przesuszenia), unikać wilgoci (zamoczenia, przemarzania).
3. Meble powinny być używane w pomieszczeniach suchych i zabezpieczonych przed szkodliwymi wpływami atmosferycznymi oraz bezpośrednim działaniem promieni słonecznych.
4. Mebli nie należy ustawiać w odległości mniejszej jak 1 metr od czynnych grzejników.